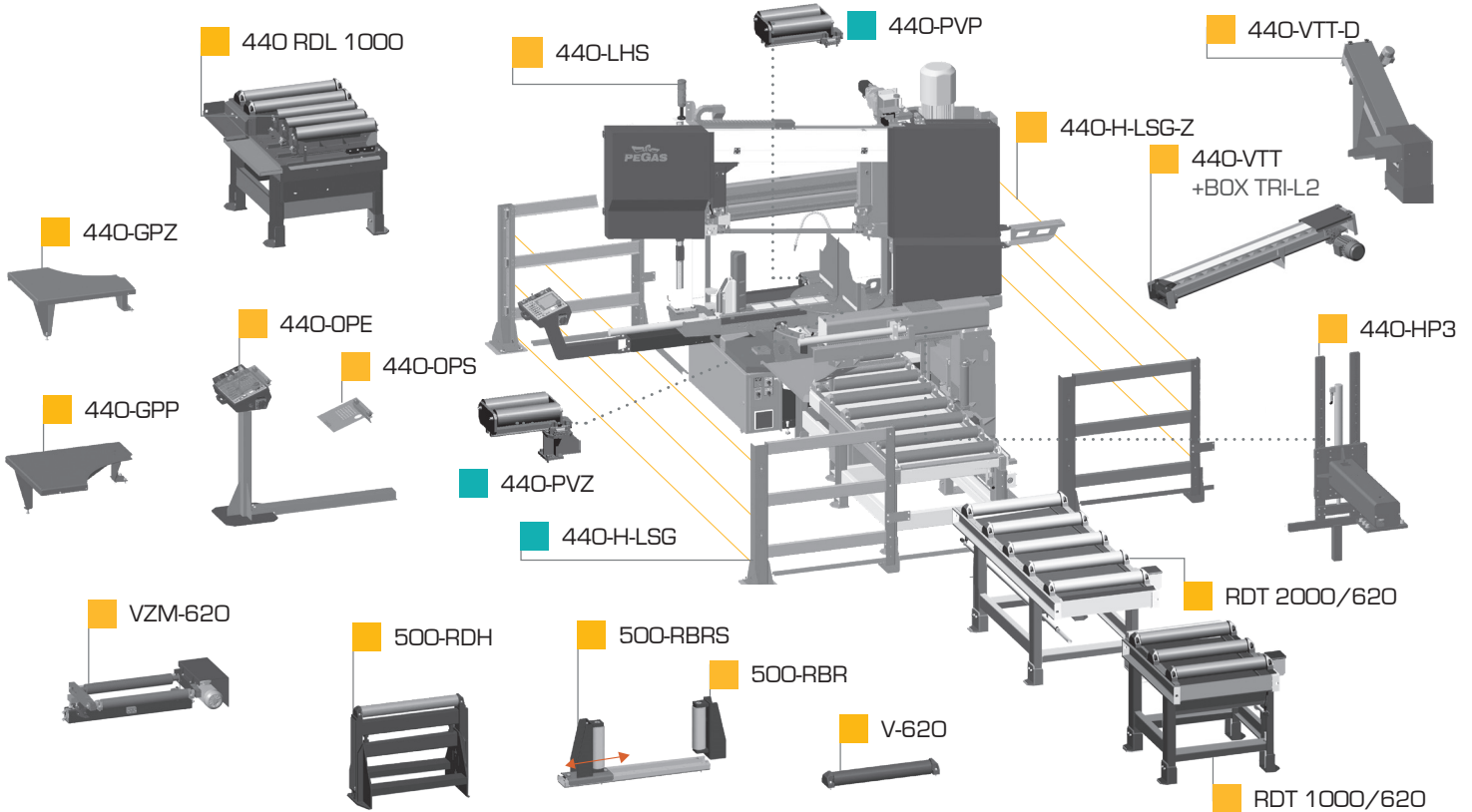
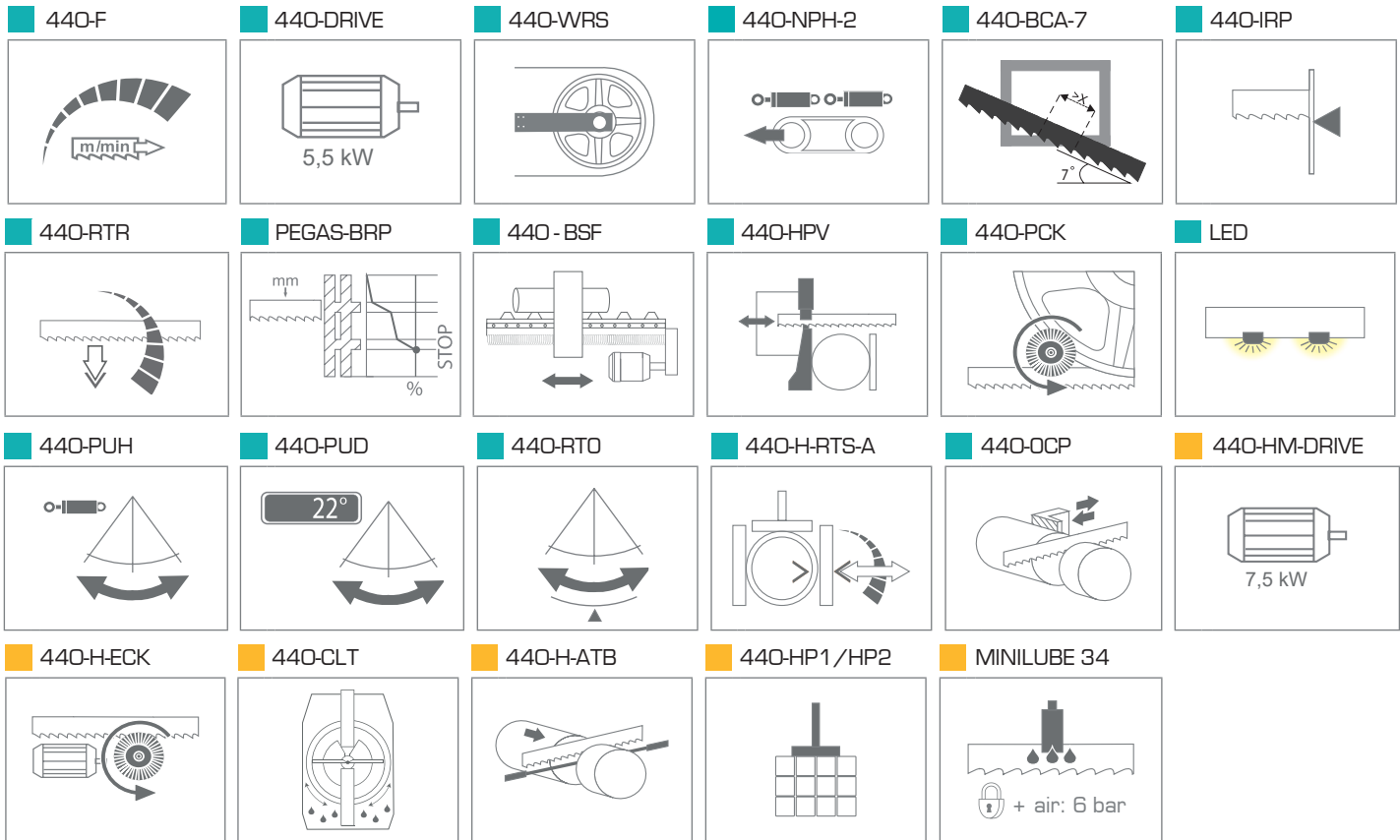


**440 HORIZONT A-CNC 34x1,1**

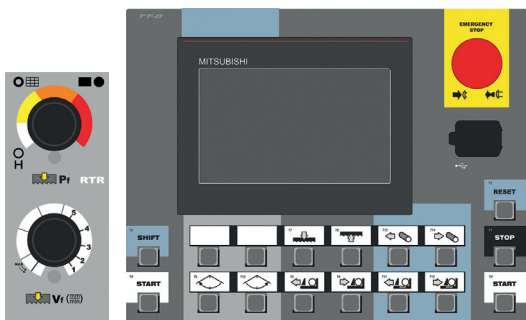
	0°		45°		60°		45°		60°		$\frac{b}{a \times b}$
	440	430	290	430	290	x					
	610x385	430x385	290x385	430x385	290x385	610x350					
	3x400V 50 Hz		4,0		15-150		6060x34x1,1		3280		
<b>Lmax</b>	<b>4387</b>	<b>B</b>	<b>6013</b>	<b>Hmin</b>	<b>2168</b>	<b>Hmax</b>	<b>2225</b>	<b>V</b>	<b>810</b>		



STANDARD OPTION



## 440 HORIZONTAL A-CNC




RTR

CONTROL PANEL: MITSUBISHI (A-CNC)

- výrobce si vyhrazuje právo provádět změny technických údajů, technické údaje odpovídají 1.1.2023 / producer has the right to make changes of technical data, technical data are valid on 1.1.2023  
 - pila na fotografii není vždy v základním provedení, uvedené rozměry odpovídají stroji v základním provedení / the machine in the picture is not always in the basic version, mentioned diameters are for machine in basic version

\* doporučená hodnota. Při překročení doporučeného maximálního průměru není možné garantovat výkon pilového pásu!  
 / recommended value. The blade performance cannot be guaranteed when the recommended diameter is exceeded!

 - řezání svazků bez horního přitlačení  
 / cutting of the bundle without top clamping



PEGAS - GONDA s.r.o.  
 Čs.armády 322, 684 01 Slavkov u Brna,  
 CZECH REPUBLIC

[www.pegas-gonda.cz](http://www.pegas-gonda.cz)  
 00420-544 221 125 (126) | [pegas@gonda.cz](mailto:pegas@gonda.cz)